

**GF-941**


**GENERADOR DE FUNCIONES**

**FUNCTION GENERATOR**



## NOTAS SOBRE SEGURIDAD


Antes de manipular el equipo leer el manual de instrucciones y muy especialmente el apartado PRESCRIPCIONES DE SEGURIDAD.

El símbolo  sobre el equipo significa "CONSULTAR EL MANUAL DE INSTRUCCIONES". En este manual puede aparecer también como símbolo de advertencia o precaución.

Recuadros de ADVERTENCIAS Y PRECAUCIONES pueden aparecer a lo largo de este manual para evitar riesgos de accidentes a personas o daños al equipo u otras propiedades.

## SAFETY NOTES

*Read the user's manual before using the equipment, mainly "SAFETY RULES" paragraph.*

The symbol  on the equipment means "SEE USER'S MANUAL". In this manual may also appear as a Caution or Warning symbol.

*WARNING AND CAUTION statements may appear in this manual to avoid injury hazard or damage to this product or other property.*



# SUMARIO CONTENTS

---

👉 **Manual español** .....

Español

👉 **English manual**.....

English



# ÍNDICE

1. GENERALIDADES.....	1
1.1 Descripción.....	1
1.2 Especificaciones.....	1
2. PRESCRIPCIONES DE SEGURIDAD .....	5
2.1 Generales .....	5
2.2 Ejemplos descriptivos de las Categorías de Sobretensión .....	6
3. INSTALACIÓN .....	7
3.1 Alimentación .....	7
3.2 Instalación.....	8
4. INSTRUCCIONES DEL MANEJO .....	9
4.1 Descripción de mandos.....	9
4.1.1 Relativos a la frecuencia de salida del generador principal .....	9
4.1.2 Relativos a la función de salida.....	9
4.1.3 Relativos a la salida.....	10
4.1.4 Relativos al generador auxiliar .....	11
4.1.5 Relativos a la alimentación.....	11
4.1.6 Mandos y controles en el panel posterior .....	12
4.2 Puesta en marcha .....	13
4.3 Forma de utilización .....	13
4.3.1 Como generador de funciones simple.....	14
4.3.2 Como generador modulado.....	15
4.3.3 Como generador de barrido .....	16
4.3.4 Como generador de disparo o "BURST" .....	17
4.3.5 VCO.....	17
4.3.6 Precauciones con las entradas .....	17
4.3.7 Utilización de la señal SYNC.....	18
5. MANTENIMIENTO.....	19
5.1 Sustitución del fusible de red .....	19
5.2 Recomendaciones de limpieza .....	19





## GENERADOR DE FUNCIONES

# GF-941

## 1. GENERALIDADES

### 1.1 Descripción

El generador de funciones **GF-941** cubre un amplio margen de frecuencia, 0,2 Hz a 20 MHz y resulta muy versátil por las múltiples posibilidades de modificación de las tres formas de onda principales que genera: senoidal, triangular y cuadrada.

Es posible modificar la simetría de los tiempos de la señal y sobreponer una tensión continua variable.

Combina dos generadores en uno, utilizándose uno de ellos como auxiliar en las funciones de modulación, tanto AM como FM, barrido o bien para disparar al principal entregando de forma repetitiva un número determinado de períodos de la forma de onda seleccionada mediante la función "burst". Es posible escoger desde el panel frontal tanto la frecuencia como la forma de onda auxiliar. Se ha provisto al generador principal de un indicador de la frecuencia para reducir los errores de lectura.

### 1.2 Especificaciones

#### GENERALES

<b>Señales de salida</b>	Senoidal, triangular o cuadrada.
<b>Funciones</b>	Simetría variable Modulación AM Modulación FM Barrido ("Sweep") Disparo ("Burst")

#### FRECUENCIA

<b>Margen</b>	0,2 Hz a 20 MHz en 8 décadas
<b>Control</b>	Continuo en cada década 20:1
<b>Indicador</b>	Display digital de 3 ½ dígitos del valor seleccionado dentro de cada década.
<b>Precisión</b>	± 3% de la lectura ± 1 dígito (0,2 Hz a 15 MHz)

#### SALIDA

<b>Amplitud</b>	20 Vpp en circuito abierto, 10 Vpp (50Ω) hasta 13 MHz 10 Vpp en circuito abierto, 5 Vpp (50Ω) hasta 20 MHz
<b>Impedancia de salida</b>	50Ω
<b>Control de amplitud</b>	Continuamente variable, >20 dB
<b>Atenuador</b>	Hasta 63 dB
	Tres células seleccionables de 3, 20 y 40 dB
<b>SIMETRÍA</b>	Variación continua 20% a 80% (hasta 1 MHz)

**OFFSET DC**

<b>Control</b>	Variación continua 0 a 10 V (circuito abierto)
<b>Polaridad</b>	Selector $\pm$

**ONDA SENOIDAL****Respuesta de amplitud (1 kHz)**

<b>10 Hz a 100 kHz</b>	$\pm 0,5$ dB
<b>100 kHz a 20 MHz</b>	$\pm 2$ dB

**Distorsión**

<b>10 Hz a 50 kHz</b>	- 42 dB (distorsión)
<b>50 kHz a 13 MHz</b>	- 30 dBc (armónicos)

**ONDA TRIANGULAR**

<b>Linealidad</b>	$\leq 1\%$ (100 Hz)
-------------------	---------------------

**ONDA CUADRADA**

<b>Tiempos de subida y bajada</b>	$\leq 22$ ns (10 Vpp) / 18 ns (5 Vpp)
-----------------------------------	---------------------------------------

**MODULACIÓN AM**

<b>Índice de modulación</b>	0 a 100%
<b>Ancho de banda (portadora)</b>	100 Hz a 5 MHz
<b>Distorsión</b>	$\leq 2\%$ (fc 1 MHz – fm 1 kHz. Índice 70%)
<b>Ancho de banda (moduladora)</b>	
<b>Interior</b>	0,01 Hz a 10 kHz
<b>Exterior</b>	DC a 1 MHz
<b>Sensibilidad exterior</b>	$\leq 10$ Vpp (100%)

**MODULACIÓN FM**

<b>Desviación pico a pico</b>	0 a 10%
<b>Distorsión</b>	$\leq 2\%$ (fc 10 MHz – fm 1 kHz. 10% desviación)
<b>Ancho de banda (moduladora)</b>	
<b>Interior</b>	0,01 Hz a 10 kHz
<b>Exterior</b>	DC a 50 kHz

**BARRIDO**

<b>Ancho de barrido</b>	100:1 en cada década
<b>Señal de barrido</b>	Rampa lineal
<b>Asimetría</b>	90% aprox.
<b>Tipo de barrido</b>	Repetitivo
<b>Frecuencia de barrido</b>	0,01 Hz a 10 kHz

**DISPARO**

<b>Frecuencia</b>	0,2 Hz a 5 MHz
<b>Disparo</b>	Continuamente variable de $+90^\circ$ a $-80^\circ$
<b>Modos de funcionamiento</b>	Período único o múltiple
<b>Margen de frecuencia de la señal de disparo</b>	
<b>Interior</b>	0,01 Hz a 10 kHz
<b>Exterior</b>	Hasta 1,5 MHz
<b>Nivel de entrada exterior</b>	TTL

**CONTROL DE FRECUENCIA EXTERIOR (VCO)**

<b>Margen de variación</b>	100:1 en cada década
<b>Entrada de control</b>	
<b>Amplitud</b>	0 a -2 V aprox.
<b>Impedancia de entrada</b>	3 k $\Omega$ aprox.

**GENERADOR AUXILIAR INCORPORADO**

<b>Utilización</b>	Modulación AM y FM Barrido Disparo
<b>Margen de frecuencia</b>	0,01 Hz a 10 kHz en 3 bandas Continuamente variable
<b>Señales</b>	Senoidal, triangular y cuadrada
<b>Simetría</b>	Continuamente variable
<b>Salida exterior</b>	1,5 Vpp (10 k $\Omega$ )
<b>Distorsión senoidal</b>	$\leq$ 2% (10 Hz a 10 kHz)
<b>Linealidad triangular</b>	$\leq$ 1% (100 Hz)

**SALIDA DE SINCRONISMO**

<b>Frecuencia</b>	Según el generador principal
<b>Señal de salida</b>	Cuadrada
<b>Nivel de salida</b>	0,5 Vpp (50 $\Omega$ )
<b>Impedancia de salida</b>	50 $\Omega$
<b>Tiempos de subida y bajada</b>	8 ns

**ALIMENTACIÓN**

<b>Tensión de red</b>	AC 110-125-220-230-240 V $\pm$ 10%
<b>Frecuencia de red</b>	50-60 Hz
<b>Consumo</b>	20 W

**CONDICIONES AMBIENTALES DE FUNCIONAMIENTO**

<b>Altitud</b>	Hasta 2000 m
<b>Margen de temperaturas</b>	De 5 °C a 40 °C
<b>Humedad relativa máxima</b>	80% (hasta 31 °C), decreciendo linealmente hasta el 10% a 40 °C

**CARACTERÍSTICAS MECÁNICAS**

<b>Dimensiones</b>	A. 280 x Al. 116 x Pr. 260 mm
<b>Peso</b>	3,5 Kg.

**ACCESORIOS INCLUIDOS**

<b>90901105</b>	<b>Cable red CEE7</b>	<b>CA-05</b>
<b>90901203</b>	<b>Cable coaxial BNC/BNC</b>	<b>CC-03</b>
<b>90901204</b>	<b>Cable coaxial BNC/Bananas</b>	<b>CC-04</b>
	<b>Fusible de repuesto</b>	



## 2. PRESCRIPCIONES DE SEGURIDAD




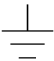

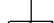


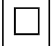



### 2.1 Generales

- Utilizar el equipo **solamente en sistemas o aparatos con el negativo de medida conectado al potencial de tierra o aislados de la red.**
- Este es un equipo de **clase I**, por razones de seguridad debe conectarse a **líneas de suministro con la correspondiente toma de tierra.**
- Este equipo puede ser utilizado en **instalaciones con Categoría de Sobretensión II y ambientes con Grado de Polución 1.**
- Al emplear cualquiera de los siguientes accesorios debe hacerse sólo con los tipos **especificados** a fin de preservar la seguridad:

Cable de red      **CA-005**

- Tener siempre en cuenta los **márgenes especificados** tanto para la alimentación como para la medida.
- Recuerde que las tensiones superiores a **60 V DC** ó **30 V AC** rms son potencialmente peligrosas.
- Observar en todo momento las **condiciones ambientales máximas especificadas** para el aparato.
- **El operador sólo está autorizado a intervenir en:**
  - Recambio del fusible de red, que deberá ser del **tipo y valor indicados.**
  - En el apartado de Mantenimiento se dan instrucciones específicas para estas intervenciones.
  - Cualquier otro cambio en el equipo deberá ser efectuado exclusivamente por personal especializado.
- **El negativo de medida** se halla al potencial de tierra.
- **No obstruir el sistema de ventilación** del equipo.
- Seguir estrictamente las **recomendaciones de limpieza** que se describen en el apartado Mantenimiento.

- Símbolos relacionados con la seguridad:

	CORRIENTE CONTINUA
	CORRIENTE ALTERNA
	ALTERNA Y CONTINUA
	TERMINAL DE TIERRA
	TERMINAL DE PROTECCIÓN
	TERMINAL A CARCASA
	EQUIPOTENCIALIDAD
	MARCHA
	PARO
	DOBLE AISLAMIENTO (Protección CLASE II)
	PRECAUCIÓN (Riesgo de choque eléctrico)
	PRECAUCIÓN VER MANUAL
	FUSIBLE

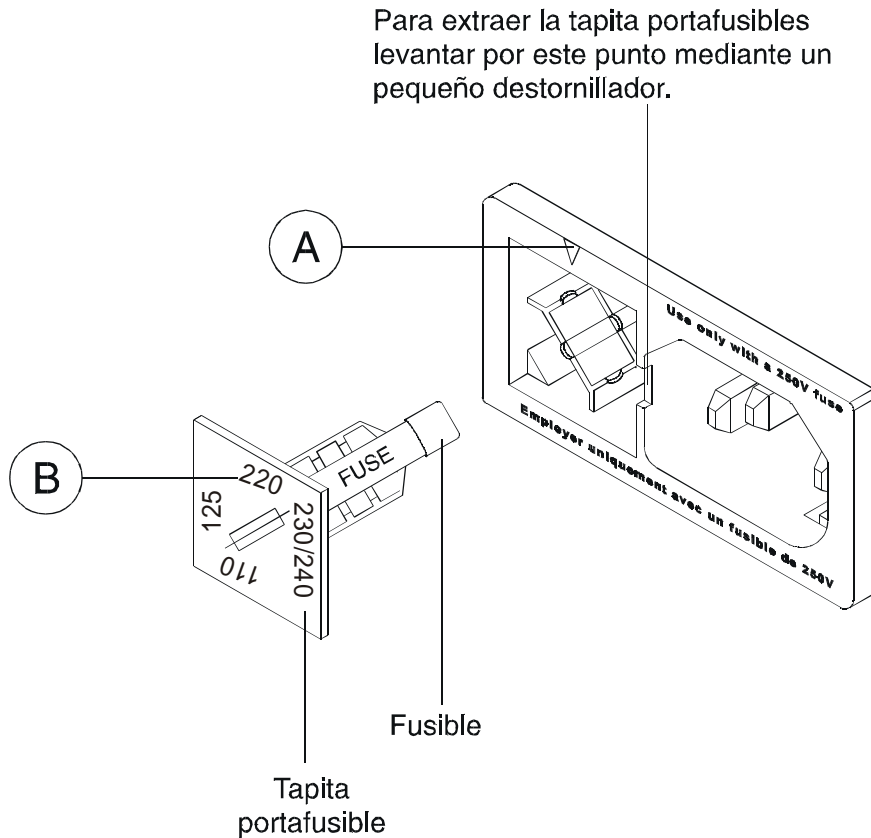
## 2.2 Ejemplos descriptivos de las Categorías de Sobretensión

- Cat I** Instalaciones de baja tensión separadas de la red.
- Cat II** Instalaciones domésticas móviles.
- Cat III** Instalaciones domésticas fijas.
- Cat IV** Instalaciones industriales.

### 3. INSTALACIÓN

#### 3.1 Alimentación

Este equipo está preparado para ser alimentado con tensiones de red de 110, 125, 220 ó 230/240 V AC 50-60 Hz. La tensión de red puede seleccionarse desde la propia base de red.



**Figura 1.-** Cambio de la tensión de red.

- 1.- Extraer la tapita portafusibles.
- 2.- Situar el fusible adecuado a la tensión de red deseada.
- 3.- Insertar la tapita portafusibles, haciendo coincidir el índice [A] con la indicación de la tensión de red deseada [B].

**PRECAUCIÓN:** El aparato viene preparado de fábrica para 220 V.

Antes de conectar el equipo, situar correctamente el selector de tensión y asegurarse de que el valor del fusible está de acuerdo con la tensión de red.

El fusible debe ser del tipo: 5 x 20 mm, 250 V, F y:

0,5 A	para 220, 230-240 V
1 A	para 110 y 125 V

El incumplimiento de estas instrucciones podría dañar el equipo.

### **3.2 Instalación**

El equipo está preparado para su utilización como equipo de sobremesa.

Para comodidad de uso se incluye un pie abatible para elevar la parte frontal del aparato a conveniencia.



## 4. INSTRUCCIONES DEL MANEJO

### 4.1 Descripción de mandos

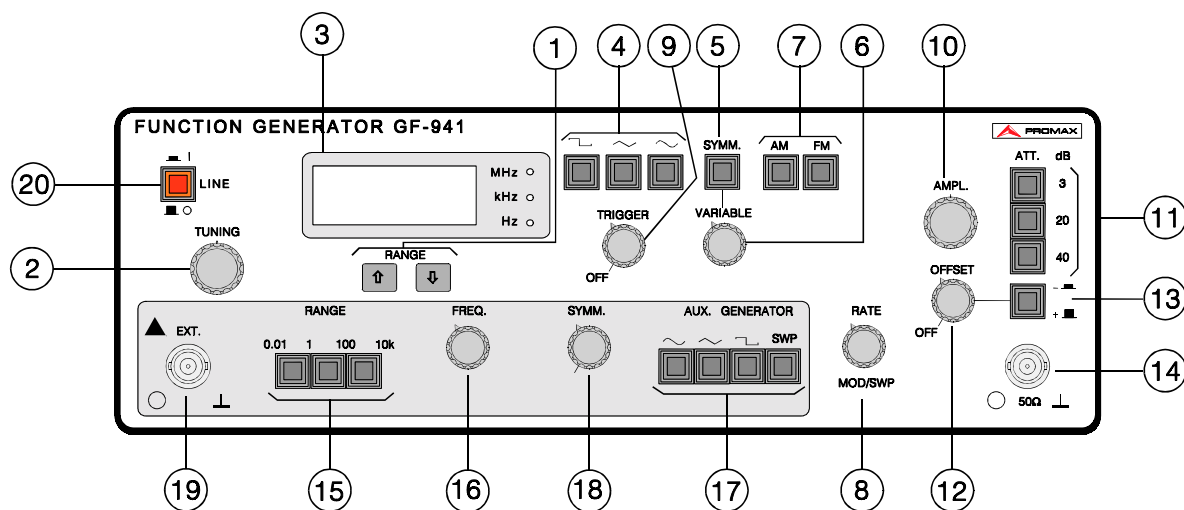


Figura 2.- Panel frontal

#### 4.1.1 Relativos a la frecuencia de salida del generador principal

##### [1] Selector de banda

Dos teclas de cursor permiten elegir la década en la que está incluida la frecuencia deseada de salida que se representa en la lectura del indicador de frecuencia [3].

##### [2] Control de frecuencia

Permite situar la frecuencia del generador en el valor deseado dentro del margen escogido por el selector de banda [1], la indicación del valor seleccionado se presenta en el indicador digital [3].

Al utilizar el generador en la función SWP este control determina la frecuencia máxima de barrido.

##### [3] Indicador de frecuencia

Presenta el valor correspondiente a la frecuencia elegida en cada década por el control [1].

#### 4.1.2 Relativos a la función de salida

##### [4] Selectores de señal

En función del selector pulsado la señal entregada por el generador será cuadrada, triangular ó senoidal respectivamente.

##### [5] Selector de simetría variable

En la posición de reposo, la señal entregada por el generador principal es simétrica y el control de simetría variable [6] permanece inactivo.

Si se desea una señal de salida asimétrica en el tiempo deberá pulsarse dicho selector para poder actuar sobre el control [6] y elegir la asimetría deseada.

**[6] Control de simetría variable**

Ofrece la posibilidad de variar la simetría en el tiempo de la señal de salida, de forma continua y en ambos sentidos respecto al valor simétrico central. Este control queda desactivado cuando el selector [5] no está pulsado.

**[7] Selectores de modulación**

Permiten seleccionar modulación de amplitud (AM) o de frecuencia (FM). Los dos selectores sin pulsar determinan el modo normal de operación. Cuando se utiliza una de estas tres posibilidades resulta activo el control [8].

**[8] Control de modulación y barrido**

Cuando se utiliza el generador modulado en AM y FM por medio del selector [7] este control permite variar el índice de modulación desde 0 al valor máximo especificado en cada caso, es también utilizable con una señal moduladora exterior. Al utilizar el equipo como generador de barrido, función SWP del selector [17], este control determina la frecuencia mínima de dicha variación.

**[9] Control de disparo (TRIGGER)**

La posición normal de trabajo del generador resulta en el extremo antihorario "OFF" de este control. La actuación sobre éste permite variar el punto de disparo en el que se iniciará la señal del generador principal, el punto de finalización ocurrirá en el mismo nivel que el del inicio.

**4.1.3 Relativos a la salida****[10] Control de amplitud**

Permite variar el nivel de la señal de salida de forma continua desde el nivel máximo especificado y con un margen de 20 dB aproximadamente.

**[11] Atenuador de salida**

Consiste en tres células atenuadoras de 40, 20 y 3 dB respectivamente que, manteniendo constante la impedancia de salida, permiten reducir el nivel en saltos discretos de hasta 63 dB por combinación de cualquiera de las tres.

**[12] Control de nivel de tensión continua "DC OFFSET"**

El funcionamiento normal del generador será en la posición antihoraria "OFF" de este control.

Actuando sobre él se superpondrá una tensión continua a la señal de salida del valor deseado y dentro de los límites especificados.

**[13] Selector de polaridad + / -**

Determina la polaridad de la tensión continua que el control [12] permite superponer a la salida. Este selector resulta inactivo cuando el control [12] se halla en posición OFF.

**[14] Conector de salida**

Es la salida del generador principal, siendo la impedancia de salida 50Ω.

#### 4.1.4 Relativos al generador auxiliar

##### [15] Selector de margen de frecuencia

Está constituido por tres selectores para la elección del margen en que se halla comprendida la frecuencia seleccionada, cada uno de ellos cubre dos décadas para obtener el margen total de 0,01 Hz a 10 kHz.

Si está seleccionada la función de barrido SWP, al situar los tres selectores en posición de reposo dicha función se desactiva resultando la frecuencia de salida del generador principal la correspondiente a la mínima frecuencia del barrido, cuando éste sea de nuevo activado. Dicha frecuencia se podrá variar por medio del control [8].

##### [16] Control de frecuencia

Dentro del margen seleccionado por [15], este control permite elegir de forma continua la frecuencia suministrada por el generador auxiliar.

##### [17] Selector de funciones y barrido

Del mismo modo que el generador principal, la señal entregada por el auxiliar puede ser senoidal, triangular o cuadrada, su elección se efectúa mediante este selector. El selector SWP permite activar el barrido de frecuencia (SWP).

En la función SWP del generador principal dicho selector resulta inactivo, entregando permanentemente una señal en forma de diente de sierra.

Al dejar los cuatro selectores en posición de reposo la función seleccionada será la señal entrada exteriormente en el conector [20].

##### [18] Control de simetría

En la posición extrema antihoraria "CAL", la señal de salida del generador auxiliar es simétrica excepto en la función SWP en la que entrega una señal en diente de sierra con una simetría del 90 %.

En el resto de su recorrido la simetría de la señal de salida es variable de forma continua, variando en caso de la función SWP el tiempo de retorno del barrido.

##### [19] Conector entrada/salida auxiliar

En modo de funcionamiento interior, correspondiente a alguna tecla de función pulsada, el generador auxiliar suministra por esta salida una señal correspondiente a la propia generada.

En modo de funcionamiento exterior, con los tres selectores de función en reposo, se utiliza como entrada exterior de la señal.

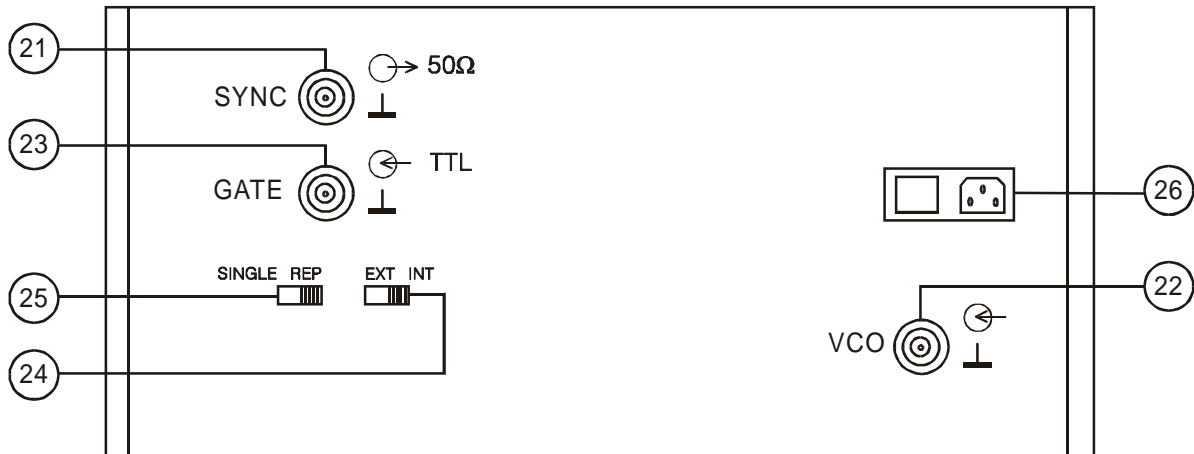
**Tensión máxima de entrada  $\pm 10$  V.**

#### 4.1.5 Relativos a la alimentación

##### [20] Interruptor de red

En la posición | deberá ponerse en marcha el equipo al estar conectado a la red, iluminándose el indicador [3].

#### 4.1.6 Mandos y controles en el panel posterior



**Figura 3.-** Panel posterior

**[21] Salida de sincronismo**

Entrega una señal cuadrada de amplitud fija y de la misma frecuencia que el generador principal, se puede utilizar como señal auxiliar.

**[22] Entrada VCO**

Para control externo de la frecuencia del generador principal mediante una tensión de 0 a -2 V.

**Tensión máxima de entrada  $\pm 10$  V**

**[23] Entrada exterior de señal de disparo**

Mediante una señal de nivel compatible TTL, permite disparar externamente la función BURST sustituyendo al generador auxiliar.

**Tensión máxima de entrada  $\pm 10$  V**

**[24] Selector de disparo interior/externo**

Para disparar en la función BURST, la señal del generador con la señal inyectada en el conector [23] o la del generador auxiliar interno.

**[25] Selector de disparo único/repetitivo**

En la función BURST, y según la posición de este selector, se dispara la señal del generador durante un solo período de la señal o tantos períodos como permita el intervalo determinado por el generador auxiliar.

**[26] Conjunto de red**

Contiene el selector de tensión de red, el fusible de protección y el conector de entrada de alimentación.

## 4.2 Puesta en marcha

Una vez efectuada la selección de la tensión de red a utilizar (apartado 3.1), puede procederse a la conexión del aparato a la red de alimentación y a la puesta en marcha del equipo accionando el interruptor de red [20].

Es conveniente recordar que la carcasa del aparato queda conectada al borne de tierra de protección así como a todos los conectores del equipo.

## 4.3 Forma de utilización

Para la verificación previa del equipo o familiarización con los controles recomendamos dejar estos en la situación que se indica a continuación, para usos sucesivos la posición de los mandos será indiferente:

CONTROL	SITUACIÓN
[1] Selector de banda	x 1 k
[2] Control de frecuencia	Posición intermedia
[4] Selectores de señal	Onda cuadrada
[5] Selector de simetría variable	Reposo
[6] Control de simetría variable	Centrado
[7] Selectores de modulación	Los dos selectores en reposo
[8] Control de modulación y barrido	Mínimo
[9] Control de disparo (TRIGGER)	OFF
[10] Control de amplitud	Posición intermedia
[11] Atenuador de salida	Los tres selectores en reposo
[12] Control de nivel de tensión continua DC OFFSET	OFF
[13] Selector de polaridad	Reposo
[15] Selector de margen de frecuencia	Los tres selectores en reposo
[16] Control de frecuencia	MAX
[17] Selector de funciones y barrido	Senoidal y SWP en reposo
[18] Control de simetría	Mínimo
[24] Selector de disparo interior / exterior	INT
[25] Selector de disparo único / repetitivo	Repetitivo

Situar el interruptor de red a continuación en posición conectado -|- . El indicador [3] se iluminará, estando el equipo en funcionamiento.

Con los controles en la situación indicada el generador entregará una señal cuadrada en la gama de 1 a 10 kHz y sin modular, por el conector [14]. La tensión de salida será de 2 a 20 Vpp en circuito abierto según la posición en que se haya situado el control [10].

Se describen a continuación en apartados separados los distintos modos de utilización.

#### 4.3.1 Como generador de funciones simple

Para utilizar el **GF-941** como generador de las tres funciones básicas deberá seleccionarse en primer lugar la frecuencia deseada, ésta se obtendrá de la combinación de dos controles: el selector de bandas [1] y el control variable de frecuencia [2]. El valor obtenido aparecerá en el indicador [3].

Nótese que el indicador [3] no es un medidor directo de frecuencia, sino un indicador digital de la situación del control [2] y proporciona una lectura equivalente a la frecuencia obtenida.

En segundo lugar se obtendrá la función deseada por pulsación de uno de los tres selectores [4] obteniéndose una señal cuadrada, triangular o senoidal respectivamente.

La señal se obtiene en la salida [14] y la amplitud de la señal por combinación del control variable [10] y del atenuador por pasos [11] de tal forma que, teniendo en cuenta que la salida máxima del generador en circuito abierto es de 20 Vpp, para obtener 2 Vpp bastará mantener el control de AMPLITUD en la misma posición y actuar sobre el selector de 20 dB del atenuador [11]. Las atenuaciones obtenidas por el selector [11] serán el resultado de sumar los valores de las teclas actuadas.

En lo referente a la salida propiamente dicha debe tenerse en cuenta que la impedancia interna del generador es de 50  $\Omega$  por lo que para evitar las deformaciones que puede producir el cable conectado en la salida éste deberá tener una impedancia característica del mismo valor y deberá cargarse en su extremo terminal con dicha impedancia. Esto es particularmente importante a frecuencias elevadas o lo que es lo equivalente en las transiciones rápidas de la señal.

**ATENCIÓN: NO APLICAR NUNCA UNA TENSION EXTERIOR AL CONECTOR DE SALIDA, PUES PODRÍA RESULTAR DAÑADO EL EQUIPO.**

#### 1.- Utilización del offset de continua

Puede superponerse la señal seleccionada a una tensión continua prefijada por medio del control DC OFFSET [12]. Para ello bastará extraer dicho control de la posición OFF con lo que podrá variarse dicha tensión de 0 a 10 V (circuito abierto) y seleccionar la polaridad  $\pm$  mediante el selector [13].

Debe tenerse en cuenta al utilizar esta posibilidad del instrumento que la tensión total de pico más la tensión continua sobrepuesta no supere los 10 V en circuito abierto ó 5 V sobre 50  $\Omega$  ya que se producirían recortes o distorsiones indeseadas de la señal.

## 2.- Utilización de la simetría variable

La señal de salida será simétrica con respecto al tiempo cuando el selector [5] esté en reposo, en esta situación el control VARIABLE [6] será inoperante. Si se desea variar la simetría de la señal, para obtener una rampa o impulsos partiendo de la triangular o cuadrada respectivamente por ejemplo, bastará activar el control VARIABLE [6] pulsando el selector SYMM. [5]. En tales circunstancias el control VARIABLE en su posición aproximadamente central ofrecerá una señal simétrica de salida pudiéndose variar ésta de forma continua en un sentido o en otro hasta el máximo especificado.

### 4.3.2 Como generador modulado

Las señales básicas del generador obtenidas según el modelo de utilización descrito en el apartado anterior son susceptibles de ser moduladas en amplitud (AM) o en frecuencia (FM). La elección del tipo de modulación se efectúa por medio del selector [7] correspondiente siendo el estado de reposo de estos selectores el de no modulación

La profundidad de modulación AM o la desviación máxima FM se regula por medio del control [8] hasta los límites especificados.

La señal moduladora podrá escogerse entre la que proporciona internamente el generador auxiliar del que se dispone o la que es posible inyectar externamente a través del conector [19].

#### 1.- Modulación por generador interno

Se indica en el propio panel de mandos la zona correspondiente a los controles relativos al generador auxiliar interno.

Puede seleccionarse en primer lugar la frecuencia de éste por medio del selector de gamas [15] según el margen en que se encuentre la frecuencia deseada. Se disponen de tres gamas con una cobertura de dos décadas cada una 0,01 Hz a 1 Hz, 1 Hz a 100 Hz y 100 Hz a 10 kHz.

El control continuo de la frecuencia, dentro de cada gama se obtiene por el control [16].

El conector [19] proporciona una señal de salida correspondiente a la moduladora tanto en frecuencia y simetría como en forma de onda, debiéndose tener en cuenta que la impedancia de salida es de 8 k $\Omega$  aproximadamente. Será utilizable para la medida de la frecuencia del generador auxiliar mediante un osciloscopio o frecuencímetro o para sincronismo.

Mediante el selector [17] es posible elegir el tipo de señal moduladora, son posibles tres tipos fundamentales: senoidal, triangular y cuadrada.

Es posible variar la simetría de la señal auxiliar mediante el control SYMM. [18].

## 2.- Modulación exterior

Los selectores AM, FM siguen siendo operativos en esta función así como el control [8] del nivel de modulación.

Para utilizar la modulación exterior bastará situar los selectores de función auxiliar [17] en posición de reposo con ello quedará inhibido el generador interno quedando dispuesto el conector [19] como entrada de la señal externa.

Debe tenerse en cuenta que la máxima tensión aplicable a la entrada es de  $\pm 10$  V, siendo necesarios para obtener modulación AM del 100% 10 Vpp.

### 4.3.3 Como generador de barrido

En esta función, el generador principal funcionará y se utilizará según lo descrito anteriormente en el apartado 4.3.1.

Para seleccionar esta función se pulsará el control SWP [17] dejando desactivados tanto los controles de AM como el de FM [7]. Queda entonces inoperante el selector de funciones [17] ya que el generador auxiliar entregará en cualquier caso una señal en forma de rampa que producirá el barrido.

Se elegirá la frecuencia de repetición del barrido mediante los controles de frecuencia [15] y [16] descritos en 4.3.2.1.

A continuación se elegirá la frecuencia final o máxima del barrido mediante los cursores [1], [2] y [3] como si se tratara de un modo de funcionamiento sin barrido, posteriormente la frecuencia inicial o principio del barrido vendrá dada por la posición del control [8]. La posición MAX del control [8] corresponde a una frecuencia inicial lo más baja posible dentro de la gama escogida y la posición extrema antihoraria a una posición sin barrido ya que la frecuencia inicial coincide con la final seleccionada previamente por [2]. La selección de la frecuencia máxima y mínima se hará por este orden.

El valor de la frecuencia mínima, caso de quererse conocer con cierta exactitud, se puede obtener de la salida del generador principal [14] de forma continua dejando los tres selectores de frecuencia [15] en reposo (sin pulsar) y continuando siendo operativo el control [8].

Conviene observar que para obtener barridos en forma correcta, la frecuencia de repetición del barrido deberá de ser sensiblemente más baja que las que se deseen obtener en el barrido.

El control de simetría [18] sigue activo en la función SWP en la cual actuará aumentando el tiempo de retorno del barrido, manteniendo el tiempo de barrido sensiblemente constante.

La salida [19] corresponde en esta función a la señal que produce el barrido en diente de sierra pudiendo ser utilizada como señal de barrido horizontal del osciloscopio utilizado para observar la respuesta del circuito bajo prueba.



Puede utilizarse el control TRIGGER del generador principal para anular la señal durante el retorno del barrido, véase para la utilización como generador de disparo o 'BURST' en el siguiente apartado.

#### 4.3.4 Como generador de disparo o "BURST"

Para diversos tipos de análisis como respuestas transitorias por ejemplo son útiles señales en forma de salva o disparadas, en las que la señal solo se entrega durante un cierto tiempo con un determinado tiempo entre salvas y señal nula entre ellas.

El generador **GF-941** entregará la señal del principal en forma disparada cuando el control TRIGGER esté en posición distinta a OFF. Este control permitirá que el disparo se inicie en un determinado punto o ángulo de fase del generador principal. El fin de la salva vendrá determinado por la frecuencia de repetición del generador auxiliar pero de tal forma que el paro se efectúe en la misma fase de la señal principal que el disparo inicial. Para ser esto posible, llegado el punto de la señal auxiliar que determina el final de la salva, ésta continuará hasta que ésta alcance una fase idéntica a la de arranque.

Existe un caso particular de forma de disparo, situando el selector 'SINGLE/REPET' [25] del panel posterior en la posición 'SINGLE' en este caso la salva tendrá una duración independiente del generador auxiliar ya que durará un período de la señal principal, manteniéndose la cadencia de repetición dependiente de la frecuencia del auxiliar.

Puede dispararse la salva con una señal externa en lugar de utilizar el generador auxiliar, para ello debe colocarse el selector [24] del panel posterior en la posición EXT e introducir la señal de disparo en el conector de entrada [23] con niveles compatibles TTL.

#### 4.3.5 VCO

Aplicando en el conector [22] del panel posterior una tensión en el margen de 0 a - 2V es posible variar la frecuencia del generador principal. La variación máxima especificada es de dos décadas (100:1). Es muy importante que la tensión externa esté exenta de ruido para minimizar variaciones indeseable de la frecuencia.

Al aplicar una tensión nula en la entrada VCO la frecuencia de salida se mantendrá en el valor prefijado por [2], al situar este control en el extremo superior se podrá obtener la máxima variación de frecuencia al aplicar una tensión externa.

#### 4.3.6 Precauciones con las entradas

Todos los conectores utilizados como entrada, ADMITEN UNA TENSIÓN MÁXIMA DE  $\pm 10$  V, SI SE SUPERA ESTE VALOR PODRÁ RESULTAR DAÑADO EL EQUIPO.

#### 4.3.7 Utilización de la señal SYNC

El conector [21] entrega una señal cuadrada con excelentes tiempos de subida y bajada, mantiene la relación de simetría del generador principal y tiene una impedancia interna de  $50 \Omega$  por lo que se adoptarán las mismas precauciones relativas a los cables que para la salida principal.

La señal que suministra está en oposición de fase con la cuadrada del principal y sus flancos de subida y bajada corresponden con los picos positivo y negativo respectivamente de la señal senoidal o triangular del generador.

Es utilizable para funciones auxiliares como sincronismos o para ser medida por un frecuencímetro para casos de ser necesario conocer con más exactitud la frecuencia de la señal.

## 5. MANTENIMIENTO

### 5.1 Sustitución del fusible de red

El portafusible está situado en la propia base de red y es en sí mismo el selector de tensiones de red (ver figura 1.-, apartado 3.1 Alimentación).

Para la sustitución el fusible desconectar el cable de red.

Mediante un destornillador apropiado extraer la tapita portafusibles.

Sustituir el fusible dañado por otro del tipo 5 x 20 mm, 250 V, F y de:

<b>0,5 A</b>	<b>para</b>	<b>220, 230-240 V</b>
<b>1 A</b>	<b>para</b>	<b>110 V, 125 V</b>

Al volver a poner la tapita portafusibles asegurarse que el preselector de tensión se sitúa en la posición correspondiente a la tensión de red.

### 5.2 Recomendaciones de limpieza

**PRECAUCIÓN:** Para limpiar la caja, asegurarse de que el equipo está desconectado.

**PRECAUCIÓN:** No se use para la limpieza hidrocarburos aromáticos o disolventes clorados. Estos productos pueden atacar a los materiales utilizados en la construcción de la caja.

La caja se limpiará con una ligera solución de detergente con agua y aplicada mediante un paño suave humedecido.

Secar completamente antes de volver a usar el equipo.



# TABLE OF CONTENTS

1. GENERAL .....	1
1.1 Description.....	1
1.2 Specifications .....	1
2. SAFETY RULES .....	5
2.1 General.....	5
2.2 Descriptive Examples of Over-Voltage Categories .....	7
3. INSTALLATION.....	8
3.1 Power requeriments .....	8
3.2 Installation.....	9
4. OPERATING INSTRUCTIONS.....	10
4.1 Descriptions of controls.....	10
4.1.1 Main generator output frequency controls.....	10
4.1.2 Output function controls.....	10
4.1.3 Output controls.....	11
4.1.4 Auxiliary generator controls .....	11
4.1.5 Supply controls .....	12
4.1.6 Rear panel drives and controls.....	13
4.2 Start-up .....	13
4.3 Operating instructions .....	14
4.3.1 As a single function generator .....	15
4.3.2 As a modulated generator .....	16
4.3.3 As a sweep generator.....	16
4.3.4 As a triggered or burst generator.....	17
4.3.5 VCO.....	18
4.3.6 Precautions to be taken on inputs .....	18
4.3.7 SYNC output use .....	18
5. MAINTENANCE .....	19
5.1 Replacing the mains fuse.....	19
5.2 Cleaning recommendations .....	19



## FUNCTION GENERATOR

# GF-941

## 1. GENERAL

---

### 1.1 Description

The **GF-941** Function Generator covers a wide frequency range, from 0.2 Hz to 20 MHz. It is a very adaptable device through the several variation means of the three main waveforms it generates: sine, triangular and square.

Time symmetry can be changed and overlapping a variable continuous voltage as well.

Two generators are combined into one. One of them is used as an auxiliary generator for both AM and FM modulation functions, sweep function or for triggering the main generator, supplying a given number of selected waveform periods, or burst function, in a recurrent way. Both frequency and the auxiliary waveform can be selected at the panel. The main generator is provided with a frequency indicator, to lessen reading errors.

### 1.2 Specifications

#### GENERAL

##### Output signals Functions

Sine, triangular or square.  
Variable symmetry  
AM modulation  
FM modulation  
Sweep  
Burst

#### FREQUENCY

##### Range Frequency control Display

0.2 Hz to 20 MHz in 8 decades  
Continuous in each decade 20:1  
3½ digits digital display of the selected value in all decades.

##### Accuracy

± 3% of measurement ± 1 digit (0,2 Hz to 15 MHz)

#### OUTPUT

##### Amplitude

20 Vpp in open circuit, 10 Vpp (50Ω) up to 13 MHz  
10 Vpp in open circuit, 5 Vpp (50Ω) up to 20 MHz

##### Output impedance Amplitude control Attenuator

50Ω  
Variable continuously, >20 dB  
Up to 63 dB  
Three selectable cells 3, 20 and 40 dB

#### SYMMETRY

20% to 80% continuously variable (up to 1 MHz)

**DC OFFSET**

<b>Control</b>	0 to 10 V (open circuit) variable continuously
<b>Polarity</b>	± selector

**SINE WAVE**

<b>Flatness (1 kHz)</b>	
10 Hz to 100 kHz	± 0.5 dB
100 kHz to 20 MHz	± 2 dB
<b>Distortion</b>	
10 Hz to 50 kHz	- 42 dB (distortion)
50 kHz to 13 MHz	- 30 dBc (harmonics)

**TRIANGULAR WAVE**

<b>Linearity</b>	≤ 1% (100 Hz)
------------------	---------------

**SQUARE WAVE**

<b>Rise and fall times</b>	≤ 22 ns (10 Vpp) / 18 ns (5 Vpp)
----------------------------	----------------------------------

**AM MODULATION**

<b>Modulation index</b>	0 to 100%
<b>Bandwidth (carrier)</b>	100 Hz to 5 MHz
<b>Distortion</b>	≤ 2% (fc 1 MHz – fm 1 kHz. 70% depth)
<b>Modulation bandwidth</b>	
Internal	0.01 Hz to 10 kHz
External	DC to 1 MHz
<b>External sensitivity</b>	≤ 10 Vpp (100%)

**FM MODULATION**

<b>Peak to peak deviation</b>	0 to 10%
<b>Distortion</b>	≤ 2% (fc 10 MHz – fm 1 kHz. 10% deviation)
<b>Modulation bandwidth</b>	
Internal	0.01 Hz to 10 kHz
External	DC to 50 kHz

**SWEEP**

<b>Sweep width</b>	≥ 100:1 in each decade
<b>Sweep signal</b>	Linear ramp
<b>Asymmetry</b>	90% approx.
<b>Sweep mode</b>	Repetitive
<b>Sweep frequency</b>	0.01 Hz to 10 kHz

**TONE BURST**

<b>Frequency</b>	0.2 Hz to 5 MHz
<b>Trigger</b>	Variable continuously from +90° to -80°
<b>Operating modes</b>	Single or repetitive period
<b>Triggering signal frequency range</b>	
Internal	0.01 Hz to 10 kHz
External	Up to 1.5 MHz
<b>External input level</b>	TTL



**EXTERNAL FREQUENCY CONTROL (VCO)**

<b>Variation range</b>	100:1 in each decade
<b>Input amplitude</b>	0 to -2 V approx.
<b>Input impedance</b>	3 k $\Omega$ approx.

**AUXILIARY GENERATOR**

<b>Modes</b>	AM and FM modulation Sweep Burst triggering
<b>Frequency range</b>	0.01 Hz to 10 kHz at 3 bands Continuously variable
<b>Signals</b>	Sine, triangular and square
<b>Symmetry</b>	Continuously variable
<b>Output level</b>	1.5 Vpp (10 k $\Omega$ )
<b>Sine distortion</b>	$\leq$ 2% (10 Hz to 10 kHz)
<b>Triangular linearity</b>	$\leq$ 1% (100 Hz)

**SYNCHRONISM OUTPUT**

<b>Frequency</b>	The same of the master generator
<b>Output signal</b>	Square
<b>Output level</b>	0.5 Vpp (50 $\Omega$ )
<b>Output impedance</b>	50 $\Omega$
<b>Rise and fall time</b>	8 ns

**POWER SUPPLY**

<b>Mains voltage</b>	110-125-220-230/240 V AC $\pm$ 10% / 50-60 Hz
<b>Consumption</b>	20 W

**OPERATING ENVIRONMENT CONDITIONS**

<b>Max altitude</b>	2000 m
<b>Temperature range</b>	5 $^{\circ}$ C to 40 $^{\circ}$ C
<b>Max. relative humidity</b>	80% (up to 31 $^{\circ}$ C), decreasing lineally up to 10% at 40 $^{\circ}$ C

**PHYSICAL FEATURES**

<b>Dimensions</b>	W. 280 x H. 116 x D. 260 mm
<b>Weight</b>	3.5 Kg.

**ACCESSORIES INCLUDED**

<b>90901105</b>	<b>Power cord CEE7</b>	<b>CA-05</b>
<b>90901203</b>	<b>BNC/BNC coaxial cable</b>	<b>CC-03</b>
<b>90901204</b>	<b>BNC/Bananas coaxial cable</b>	<b>CC-04</b>
	<b>Spare fuse</b>	



## 2. SAFETY RULES

---




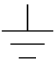

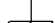






### 2.1 General

- Use this equipment in systems or devices with the negative measuring connected to **ground potential or insulated from the mains**.
- This is a **Class I** equipment, for safety reasons plug it to a supply line with the corresponding **ground terminal**.
- This equipment can be used in **Overvoltage Category II** installations and **Pollution Degree 1** environments.
- When using some of the following accessories **use only the specified ones** to ensure safety.

Power cord      **CA-005**

- Observe all **specified ratings** both of supply and measurement.
- Remember that voltages higher than **60 V DC** or **30 V AC rms** are dangerous.
- Use this instrument under the **specified environmental conditions**.
- **The user is only authorised to** carry out the following maintenance operations:
  - Mains fuse replacement, that should fit indicated **type** and **value**.
  - On the Maintenance section proper instructions are given.
  - Any other change on the equipment should be carried out by qualified personnel.
- The **negative of measurement** is at ground potential.
- **Do not obstruct the ventilation system** of the instrument.
- Follow the **cleaning conditions** described in the Maintenance paragraph.

- Symbols related with safety:

	DIRECT CURRENT
	ALTERNATING CURRENT
	DIRECT AND ALTERNATING
	GROUND TERMINAL
	PROTECTIVE CONDUCTOR
	FRAME TERMINAL
	EQUIPOTENTIALITY
	ON (Supply)
	OFF (Supply)
	DOUBLE INSULATION (Class II protection)
	CAUTION (Risk of electric shock)
	CAUTION REFER TO MANUAL
	FUSE

## 2.2 Descriptive Examples of Over-Voltage Categories

**Cat I** Low voltage installations isolated from the mains

**Cat II** Portable domestic installations

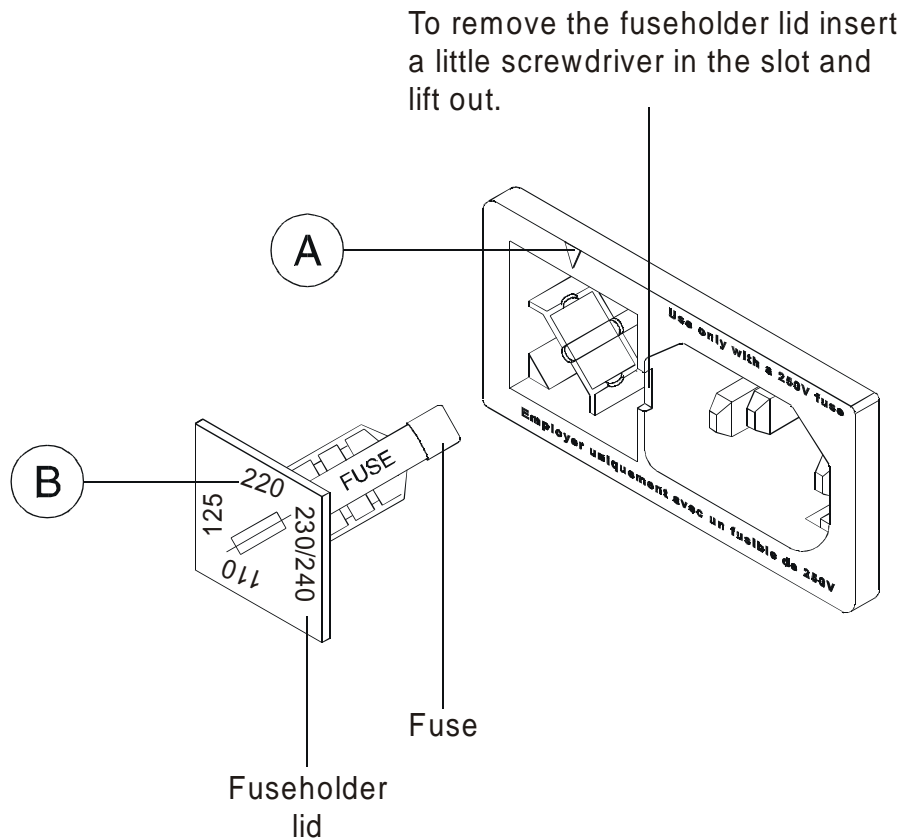
**Cat III** Fixed domestic installations

**Cat IV** Industrial installations

### 3. INSTALLATION

#### 3.1 Power requirements

This equipment requires a mains power source of 110, 125, 220 or 230/240 V AC 50 to 60 Hz. Mains operating voltage can be selected at the rear panel.



**Figure 1.-** Mains voltage change.

- 1.- Pull out the fuseholder lid.
- 2.- Set the proper fuse for the desired mains voltage.
- 3.- Insert the fuseholder lid so the **[A]** pointer faces the desired mains voltage display **[B]**.

**CAUTION:** The equipment is factory set for 220 V operating voltage. Before switching on this instrument, set the voltage selector to the proper position and be sure that the fuse value is according to the mains voltage. Fuse type should be: 5 x 20 mm., 250 V, F and:

0.5 A	for 220, 230/240 V
1 A	for 110, 125 V

Avoiding this directions could damage the equipment

## 3.2 Installation

This unit is ready to be used as a desk-top equipment.

For user comfort it includes a tip-up foot in order to lift up the front panel.

## 4. OPERATING INSTRUCTIONS

### 4.1 Descriptions of controls

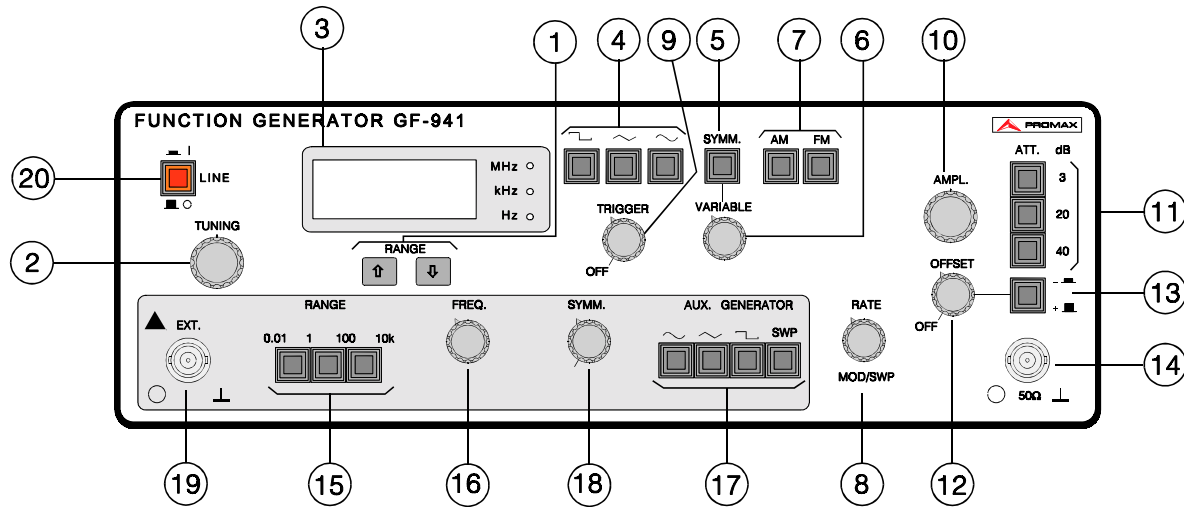


Figure 2.- Front panel

#### 4.1.1 Main generator output frequency controls

##### [1] Range selector

Two cursor keys allow choosing the decade that includes the desired output frequency being represented on the readout [3].

##### [2] Frequency control

This is to place the generator frequency on the desired value within the chosen range by [1] range selector, the selected value mark appears on the [3] frequency indicator. This control determines the highest sweep frequency, when using the generator on the SWP function.

##### [3] Frequency indicator

It displays the value corresponding to the frequency chosen in every decade by control [1].

#### 4.1.2 Output function controls

##### [4] Signal selectors

Depending on the selector pressed, the waveform of the signal supplied by the generator will be square, triangular or sine, respectively.

##### [5] Variable symmetry selector

On rest position, signal supplied by the main generator is symmetrical and the variable symmetry control [6] remains inoperative.

If an asymmetrical on-time output signal is desired, that selector should be pressed to drive on control [6] and to obtain that requested asymmetry.



**[6] Variable symmetry control**

This control permits on-time symmetry of the output signal to be varied steadily, in both directions in regard with the middle symmetric value.

This control is inoperative when selector [5] is released.

**[7] Modulation selectors**

To select amplitude (AM) or frequency (FM) modulation.

Both selectors released will determine the current operation mode. Control [8] becomes active when using one of these three possibilities.

**[8] Modulation and sweep control**

When the modulated generator is used in AM and FM through selector [7], this control allows modulation index to be varied from 0 to the highest value as specified in each case. It maybe used with an outer modulating signal too.

When using the appliance as a sweep modulator, i.e. SWP function of selector [17], this control determines the lowest frequency of such a variation.

**[9] Trigger control (TRIGGER)**

The generator current working position is at the "OFF" counterclockwise end of this control. When driving it, trigger point on which the main generator signal will start can be changed; the ending point will be at the same level as the starting point.

**4.1.3 Output controls****[10] Amplitude control**

It permits output signal level to be varied continuously from the highest specified level and with an about 20 dB range.

**[11] Output attenuator**

It consists of three attenuating cells: 40, 20 and 3 dB respectively. On keeping the output impedance constant, discrete step levels can be reduced until 63 dB, combining either three cells.

**[12] Direct voltage level control "DC OFFSET"**

Generator current operation is at the "OFF" counterclockwise position of this control.

When driving this control, a direct voltage will overlap the desired value output signal, within specified limits.

**[13] Polarity selector**

It settles the direct voltage polarity allowed to be overlapped on the output by control [12]. This selector is inoperative when control [12] is at OFF position.

**[14] Output connector**

This is the main generator output and the output impedance is 50  $\Omega$ .

**4.1.4 Auxiliary generator controls****[15] Frequency range selector**

It consists of three selectors to choose that range in which the chosen frequency is included. Each selector covers two decades to obtain the 0.01 to 10 kHz total range.

If SWP sweep function is selected, this function becomes inoperative when all three selectors are on rest position, main generator output frequency corresponds to the lowest sweep frequency when sweep is driven again. This frequency may be changed through control [8].

**[16] Frequency control**

Within the range selected by control [15], this control permits frequency supplied by the auxiliary generator to be selected steadily.

**[17] Function and sweep selector**

In the same way that the main generator, signal supplied by the auxiliary generator can be sine, triangular or square. It is picked through this selector. Selector SW allows to activate the frequency sweep (SWP).

On the main generator SWP function, this selector is inoperative and supplies a sawtooth signal permanently.

When the four selectors are on rest position, the selected function will be the signal externally entered into connector [20].

**[18] Symmetry control**

On 'CAL' counterclockwise end position, the auxiliary generator output signal is symmetric excepted on SWP function, in which it supplies a sawtooth signal with a 90% symmetry.

On the remainder of its path, the output signal symmetry is variable steadily. In case of SWP function, the sweep return time varies.

**[19] Auxiliary input/output connector**

On internal function mode, fitting with some pressed function key, the auxiliary generator will supply a signal through this output, that fits with the own generated signal.

On external function mode, this connector is used as a external signal input, the three function selectors being on rest position.

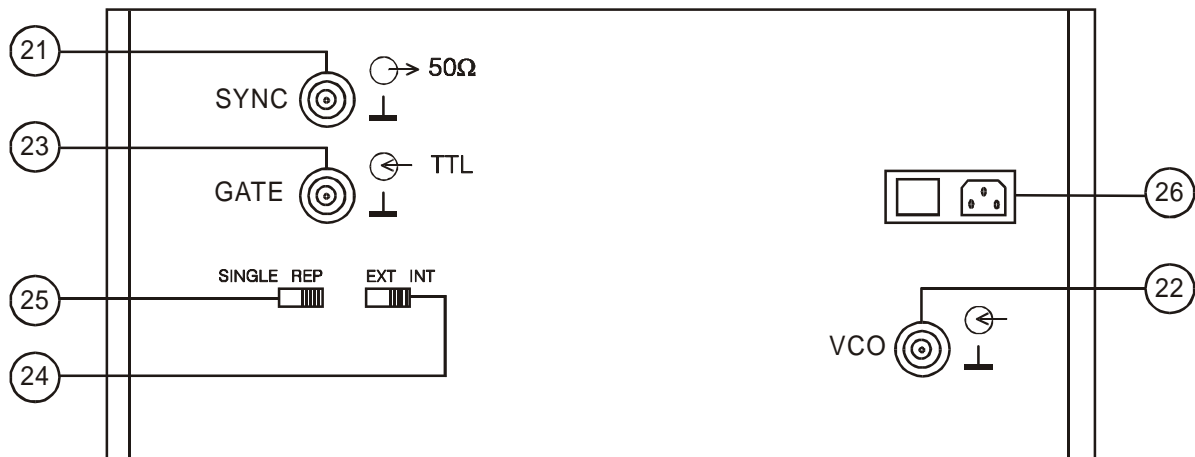
**Maximum input voltage level:  $\pm 10$  V**

#### 4.1.5 Supply controls

**[20] Mains switch**

On position |, the device shall start if connected to the mains. Indicator [3] will light on.

#### 4.1.6 Rear panel drives and controls



**Figure 3.-** Rear panel

**[21] Synchronism output**

It supplies a fixed amplitude square signal of the same frequency as the main generator one. It may be used as an auxiliary signal.

**[22] VCO input**

External control of the main generator frequency with a 0 to - 2 V voltage.

**Maximum input voltage level  $\pm 10$  V**

**[23] Trigger signal input**

Through a TTL compatible level signal, it permits BURST function to be triggered externally, by replacing the auxiliary generator.

**Maximum input voltage level  $\pm 10$  V**

**[24] Internal/External trigger selector**

In BURST function, this selector will trigger generator signal with signal injected in connector [23] or the auxiliary generator internal signal.

**[25] Single/Multiple trigger selector**

In BURST function, depending on selector position, the generator signal will trigger for one main signal period only or as much periods as allowed by the gap that has been set by the auxiliary generator.

**[26] Mains input**

Including the mains voltage selector, fuse and supply input connector.

#### 4.2 Start-up

Connection to mains shall be carried out according with direction of item 3.1 in this manual. **BEFORE TO CONNECT THE DEVICE TO THE MAINS, BE SURE THAT SELECTED VOLTAGE FITS WITH SUPPLY VOLTAGE.**

Turn mains switch [20] on unswitched position **O**.

Connect the device to the mains.

It is useful to remember that the device body remains connected to the safety earth terminal as well as to every connector of the equipment.

### 4.3 Operating instructions

In order to check the appliance previously or to become familiar with controls, we recommend to keep them in following positions (for subsequent uses, control position is different).

<b>CONTROL</b>	<b>POSITION</b>
[1] Range selector	x 1 k
[2] Frequency control	Intermediate position
[4] Signal selector	Square signal
[5] Variable symmetry selector	Rest
[6] Variable symmetry control	Centred
[7] Modulation selector	Both selectors on rest position
[8] Modulation and sweep controls	Minimum
[9] Trigger control (TRIGGER)	OFF
[10] Amplitude control	Intermediate position
[11] Output attenuator	All three selectors on rest position
[12] Direct voltage level control DC OFFSET	OFF
[13] Polarity selector	Rest
[15] Frequency range selector	All three selectors on rest position
[16] Frequency control	MAX
[17] Function and sweep selectors	Sine wave and SWP selector on rest position
[18] Symmetry control	Minimum
[24] Internal / External trigger selector	INT
[25] Single / Multiple trigger selector	REP

Turn mains switch to I position (connected). Indicator [3] will light on and the device is running.

With controls set on previously mentioned positions, a square signal will be supplied on the 1 to 10 kHz range by the generator, without modulation, through connector [14]. Output voltage will be 2 to 20 Vpp in open circuit, depending on position set by control [10].

Next section describes the different operating modes.

### 4.3.1 As a single function generator

To use the **GF-941** as a three-basic function generator, the desired frequency shall be selected at first. This frequency issues from combination of two controls: the range selector [1] and the frequency variable control [2]. The obtained value will appear on the frequency indicator [3].

Note that because indicator [3] is not a frequency direct meter, but a digital indicator of control [2] position, providing a readout equivalent to the obtained frequency.

Second, the desired function will be achieved by pressing one of the three selectors [4], getting a square, triangular or sine signal, respectively.

Signal is obtained on output [14] and signal amplitude is obtained combining the variable control [10] and step attenuator [11] so that, bearing in mind that the generator highest output is 20 V<sub>pp</sub> in open circuit, to obtain a 2 V<sub>pp</sub> signal it will be enough to keep the AMPLITUDE control in the maximum position and press the 20 dB attenuator [11]. Attenuations achieved by selector [11] will be the result of value additions of driven keys.

In regard with the output itself, account is to be taken that generator output impedance is 50 Ω, so in order to avoid deformations that are likely to be caused by the cable connected to the output, this cable shall have a specified impedance of the same value, and shall be loaded with that impedance on its terminal end. This is essentially important on high frequencies, or what is the same, fast signal transitions.

**WARNING: NEVER APPLY AN EXTERNAL VOLTAGE TO THE OUTPUT CONNECTOR, AS UNIT MAY BE DAMAGED.**

#### 1.- DC offset use

The selected signal can be overlapped to a direct voltage settled previously through the DC OFFSET control [12]. It is enough for to remove that control from position OFF. In such a way, voltage can be changed from 0 to 10 V (open circuit) and +/- polarity picked through selector [13].

When using this possibility, take care that peak voltage plus overlapped direct voltage do not exceed 10 V in open circuit or 5 V over 50 Ω, as undesirable clippings or distortions would appear on signal.

#### 2.- Variable symmetry use

Output signal will be symmetrical in regard with time when selector [5] is on rest position and then, control VARIABLE [6] will be inoperative. If, for instance, a signal asymmetry is desired to obtain a slope or pulses from the triangular or square signal, respectively, it will be sufficient to drive control VARIABLE [6] by pressing selector SYMM. [5]. In such conditions, VARIABLE control will bid an output symmetrical signal on its middle position approximately. This signal may be varied in a steady way in either direction up to the maximum specified.

### 4.3.2 As a modulated generator

Generator basic signals obtained according to the utilization mode as described in the former item are capable to be modulated whether in amplitude AM or in frequency FM. The choice of modulation kind is carried out through the proper selector [7], the rest condition of these selectors being the no modulation one.

AM modulation depth or FM deviation are set by means of control [8] up to the specified limits.

As modulating signal, whether that signal can be selected that is internally provided by the available auxiliary generator or that one able to be externally injected through connector [19].

#### 1.- Modulation through internal generator

Area related with internal auxiliary generator controls is indicated on the panel.

Auxiliary internal generator frequency can be selected firstly, through range selector [15] according to limit into which the desired frequency is introduced. There are three ranges available, covering to decades each one, 0.01 Hz to 1Hz, 1 Hz to 100 Hz and 100 Hz to 10 kHz.

Connector [19] provides an output signal that fits with modulating signal both in frequency and symmetry as in waveform

Take into account that output impedance is about 8 k $\Omega$ . It will be serviceable for measuring the auxiliary generator frequency by means of an oscilloscope, a frequency counter or for synchronism.

Modulating signal type can be selected through selector [17]. Three basic types available are: sine, triangular and square.

Auxiliary signal symmetry can be varied through control SYMM. [18].

#### 2.- External modulation

AM and FM selectors remain operative in this function as well as the [8] modulation level control.

To use the external modulation, just place auxiliary function selectors [17] on rest position, in this way the internal generator will be kept inhibited and connector [19] will be set as external signal input.

Remember that the highest voltage applicable to the input is  $\pm 10$  V, which are required to get a 100% 10 Vpp AM modulation.

### 4.3.3 As a sweep generator

In this function, the main generator operates and is used according to the above described in item 4.3.1.

To select this function, press control SWP [17] and let both AM and FM controls off. Then, function selectors [17] remains inoperative as, in any case, the auxiliary generator will supply a linear ramp signal to produce a sweep.

Select sweep recurrent frequency with frequency controls [15] and [16], described in item 4.3.2.1.

Then, select end or highest sweep frequency through controls [1], [2] and [3], like a function mode without sweep. Subsequently, origin or start sweep frequency will be given by control [8] position.

The lowest frequency value, if this is to be known rather accurately, may be obtained at the main generator output [14] in a continuous way, with the three frequency selectors [15] in rest position (depressed), while control [8] gets still operative.

Do remark that in order to achieve sweeps in a regular way, sweep recurrent frequency shall be considerably lower than those wanted to be achieved on sweeping.

Symmetry control [18] is still active on the SWP function, in which this control will operate increasing the sweep flyback time, while keeping sweep time constant.

In this function, output [19] refers to the signal that produces a sawtooth sweep. This signal can be used as an horizontal sweep signal for the oscilloscope used to test the circuit response.

Main generator TRIGGER control may be used to cancel signal during sweep return. Refer to use as a triggered or burst generator, on next item.

#### 4.3.4 As a triggered or burst generator

For various analysis sorts, as transitory responses for instance, burst or trigger shaped signals are useful, in which signal is supplied only for a given time with a determined recurrent time between bursts and void signal between them.

The **GF-941** generator supplies a main generator triggered signal when TRIGGER control is in any position but OFF. This control will allow trigger to start at a specified point or phase angle of main generator. Burst end is determined by the auxiliary generator recurrent frequency, in such a way that stopping is carried out on the same main signal phase that the start triggering. To bring this about when getting the auxiliary signal state that determines the end of burst, this burst will keep on until it reaches an identical phase to the starting one.

There is a particular case of triggering form, in which SINGLE/REPET selector [25] of rear panel is set on SINGLE position. In this case, burst time will be independent from the auxiliary generator frequency.

Burst can be triggered with an external signal instead of using the auxiliary generator, by setting rear panel selector [24] at EXT and entering trigger signal into the input connector [23] with TTL compatible levels.

#### 4.3.5 VCO

Main generator frequency can be changed when applying a 0 to -2 V range voltage on connector [22] (at the rear panel). The highest specified variation is 2 decades (100:1). It is very important to use a noiseless external voltage in order to minimize frequency unwanted variations.

When a zero voltage is applied at the VCO input, output frequency will keep on the value presettled by [2]. When this control is set at the upper and, highest frequency variation can be achieved on applying an external voltage.

#### 4.3.6 Precautions to be taken on inputs

All connectors used as an input ALLOW A MAXIMUM  $\pm 10$  V VOLTAGE LEVEL. THE DEVICE IS LIKELY TO BE DAMAGED IF THIS VALUE IS OVERRUN.

#### 4.3.7 SYNC output use

Connector [21] provides a square signal with outstanding rise and fall times, it keeps main generator symmetry ratio and has a 50  $\Omega$  impedance, so that same precautions shall be taken with cables as for the main output.

The supplying signal is in phase opposition with the main square signal and its rise and down transitions are suiting with positive and negative peaks, respectively, of the generator sine or triangular signals.

It may be used for auxiliary functions like synchronism or to be measured by means of a frequency-counter for cases where it is necessary to know the signal frequency value more exactly.



## 5. MAINTENANCE

### 5.1 Replacing the mains fuse

The fuseholder lid is placed in the mains base (see figure 1) and it is the voltage selector.

To substitute the fuse, disconnect the power cord.

With an appropriate screw driver remove the fuseholder lid.

Substitute the melt fuse for another of the type 5 x 20 mm, 250 V, F and

<b>0.5 A</b>	<b>for</b>	<b>220 V, 230/240 V</b>
<b>1 A</b>	<b>for</b>	<b>110 V, 125 V</b>

When inserting the fuseholder lid be careful that the voltage selector is in the correct position according to the mains.

### 5.2 Cleaning recommendations

**CAUTION:** To clean the cover, take care the instrument is disconnected.

**CAUTION:** Do not use scented hydrocarbons or chlorized solvent. Such products may attack the plastics used in the construction of the cover.

The cover should be cleaned by means of a light solution of detergent and water applied with a soft cloth.

Dry thoroughly before using the system again.

